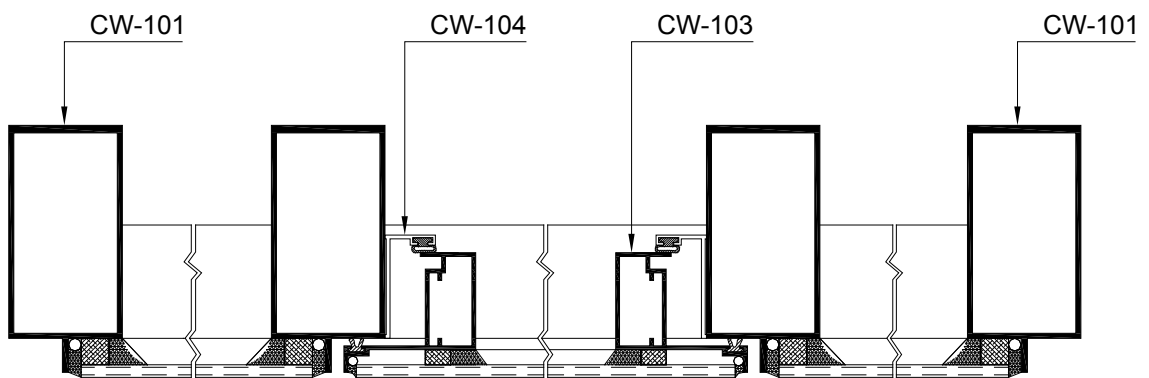


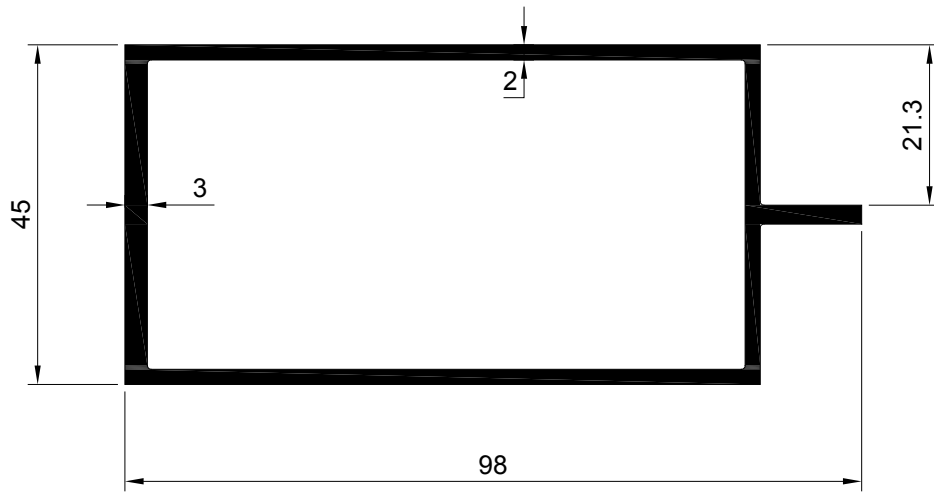
ELEVATION

SECTION :- A - A

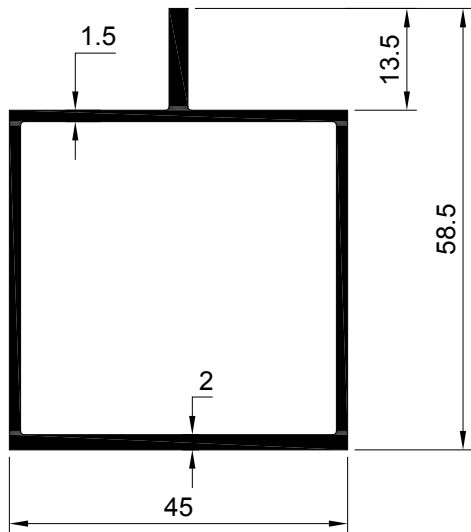


SECTION :- B - B

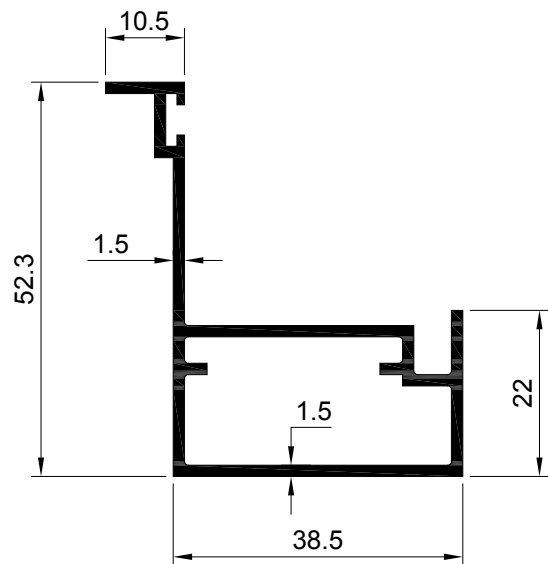
Curtain Wall



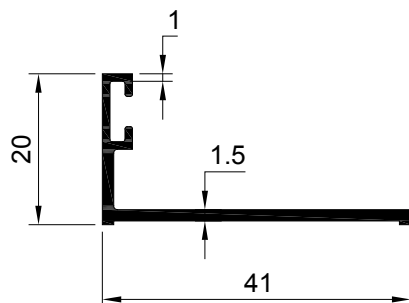
SECTION NO. - CW - 101
EST. WEIGHT - 1.558 KG./M.



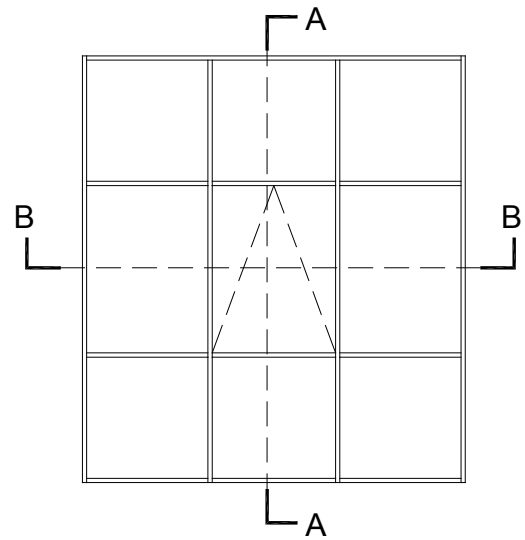
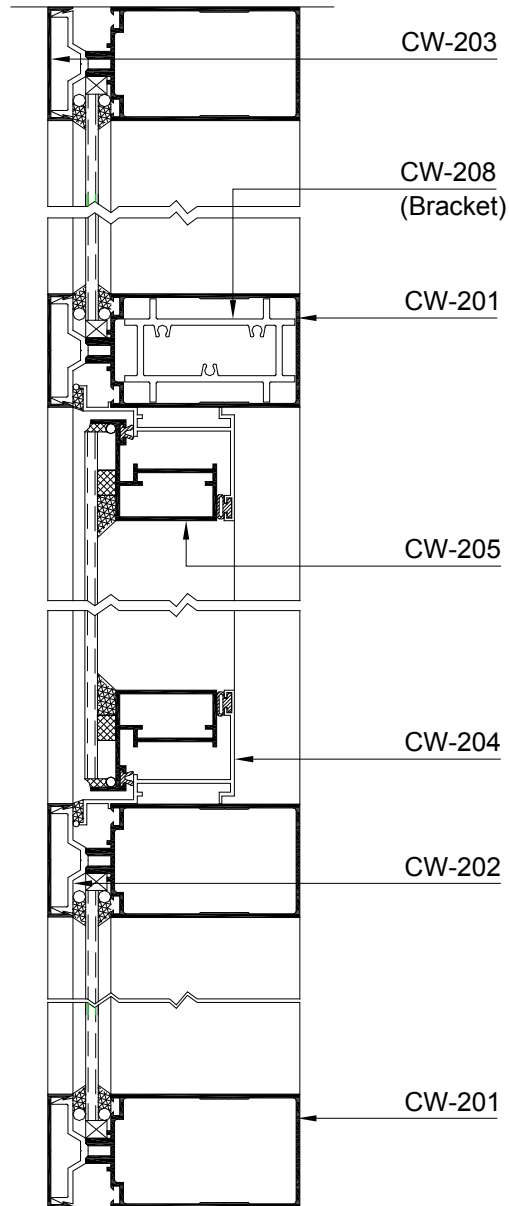
SECTION NO. - CW - 102
EST. WEIGHT - 0.853 KG./M.



SECTION NO. - CW - 103
EST. WEIGHT - 0.695 KG./M.

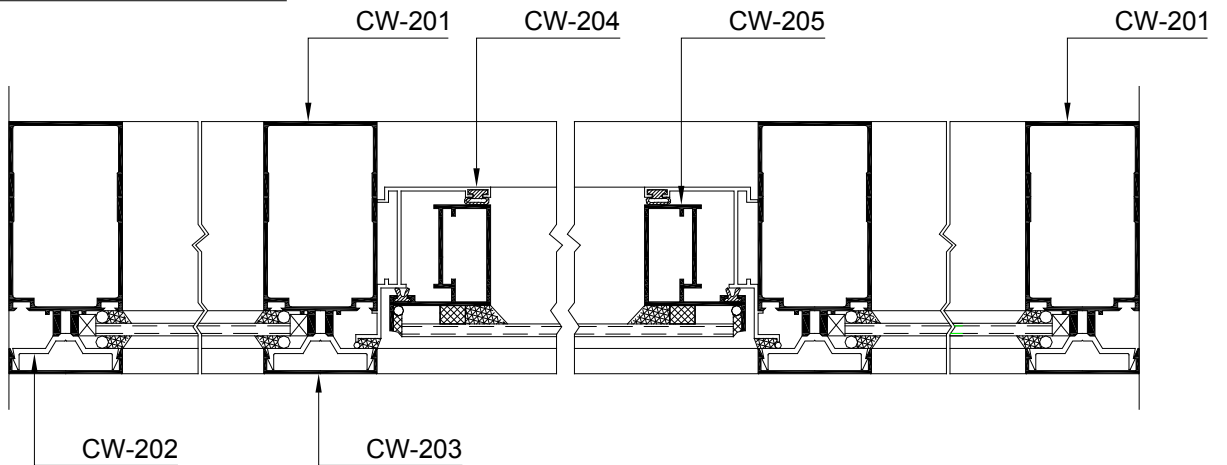


SECTION NO. - CW - 104
EST. WEIGHT - 0.257 KG./M.



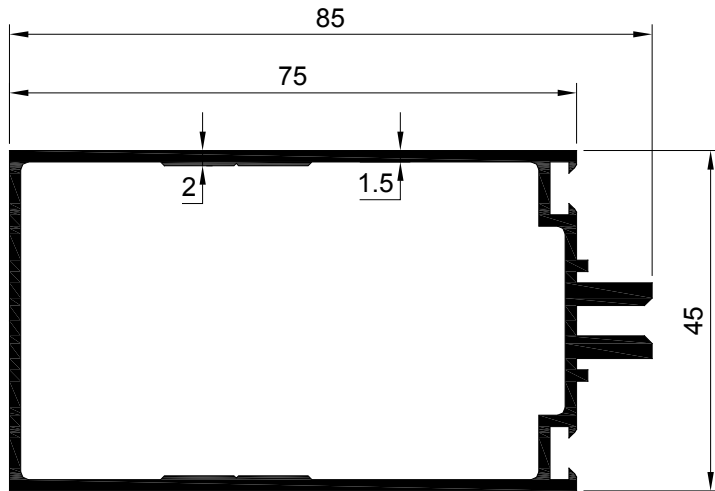
ELEVATION

SECTION :- A - A

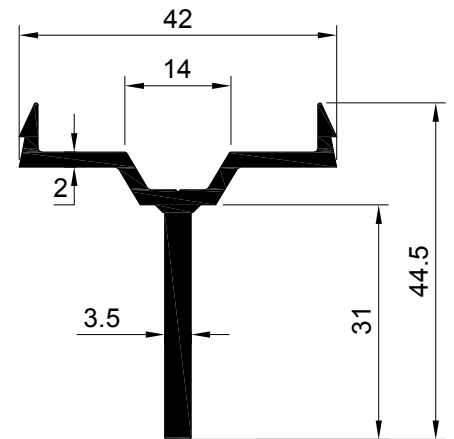


SECTION :- B - B

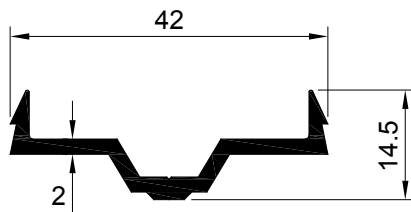
Curtain Wall



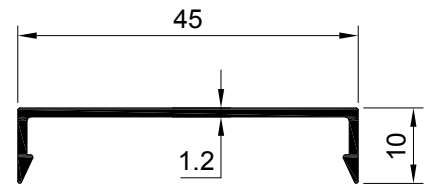
SECTION NO. - CW - 201
EST. WEIGHT - 1.214 KG./M.



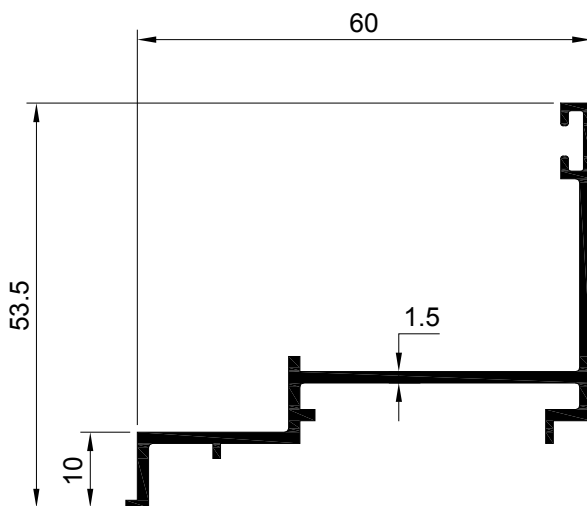
SECTION NO. - CW - 202A
EST. WEIGHT - 0.608 KG./M.



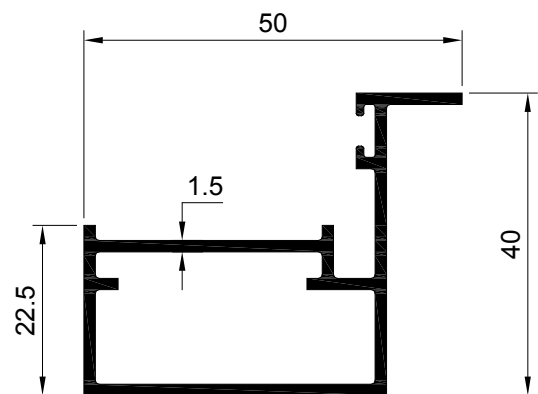
SECTION NO. - CW - 202
EST. WEIGHT - 0.325 KG./M.



SECTION NO. - CW - 203
EST. WEIGHT - 0.205 KG./M.



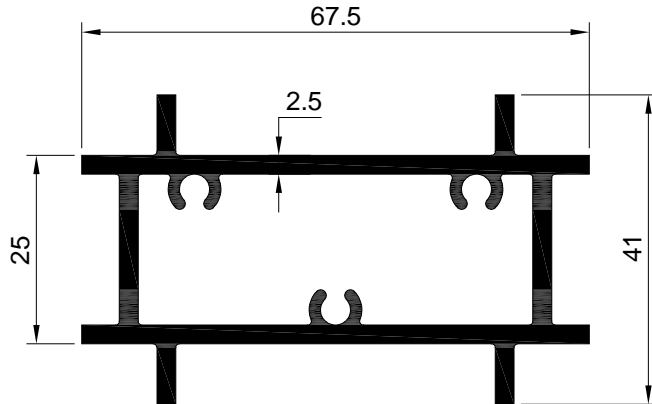
SECTION NO. - CW - 204
EST. WEIGHT - 0.540 KG./M.



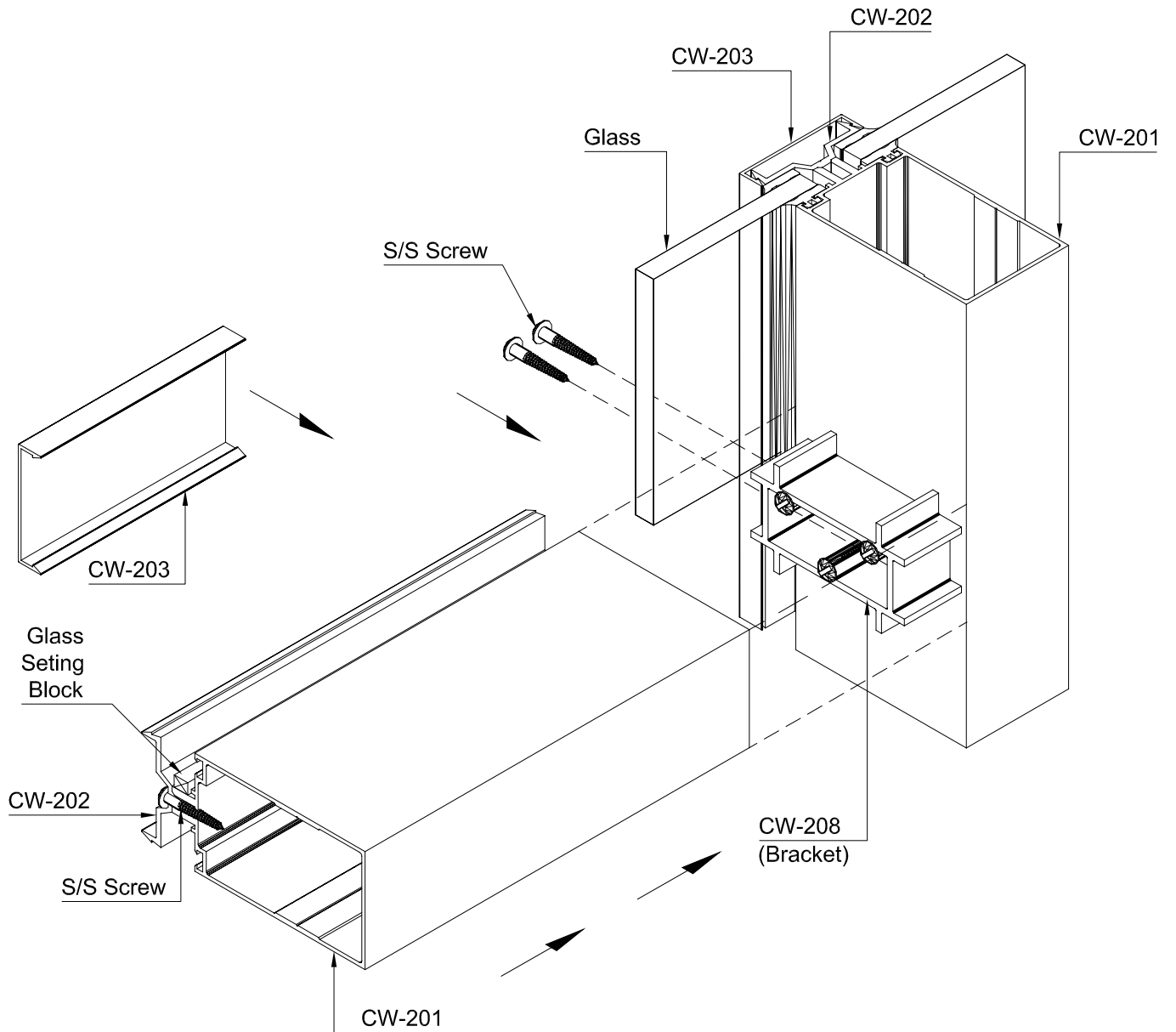
SECTION NO. - CW - 205
EST. WEIGHT - 0.672 KG./M.

3D Assembly Detail Of Curtain Wall

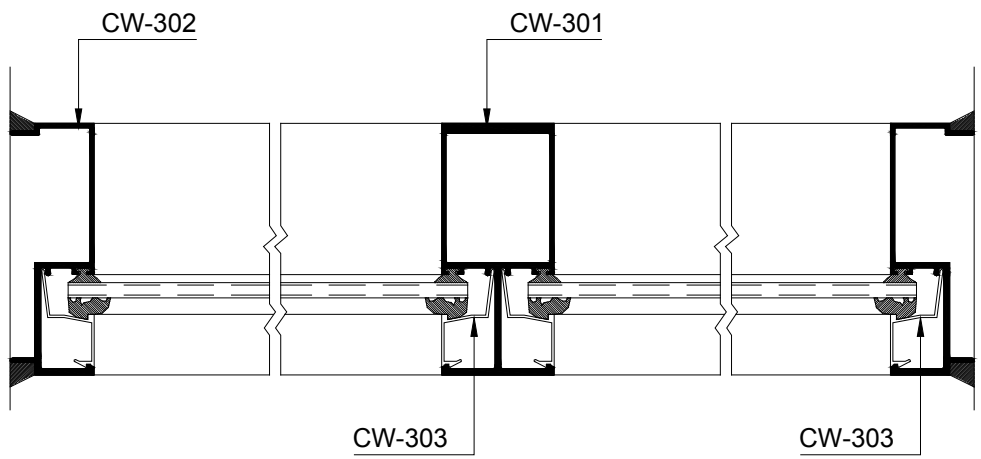
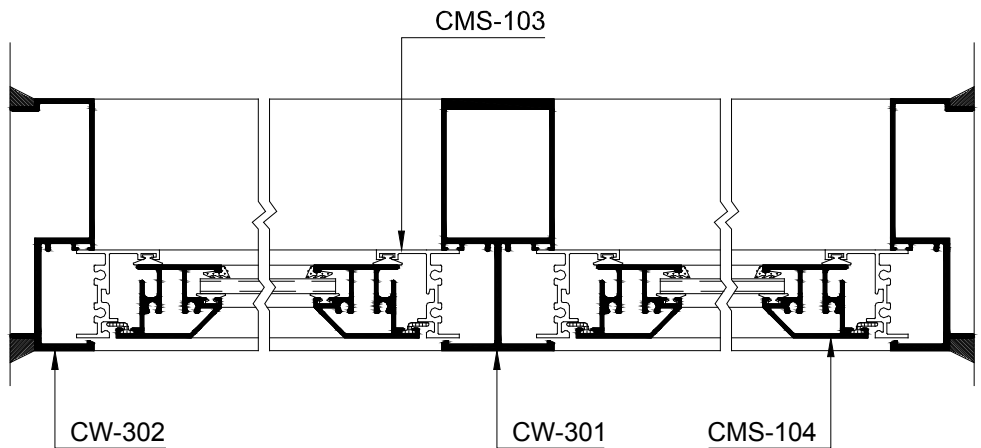
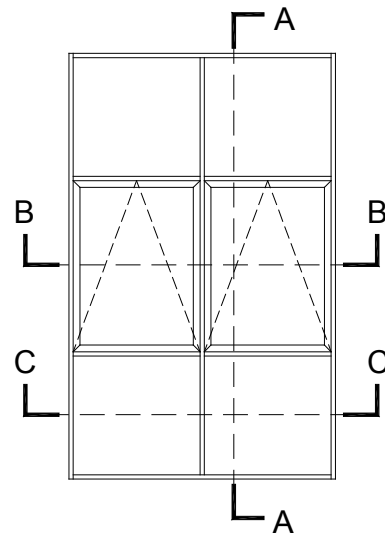
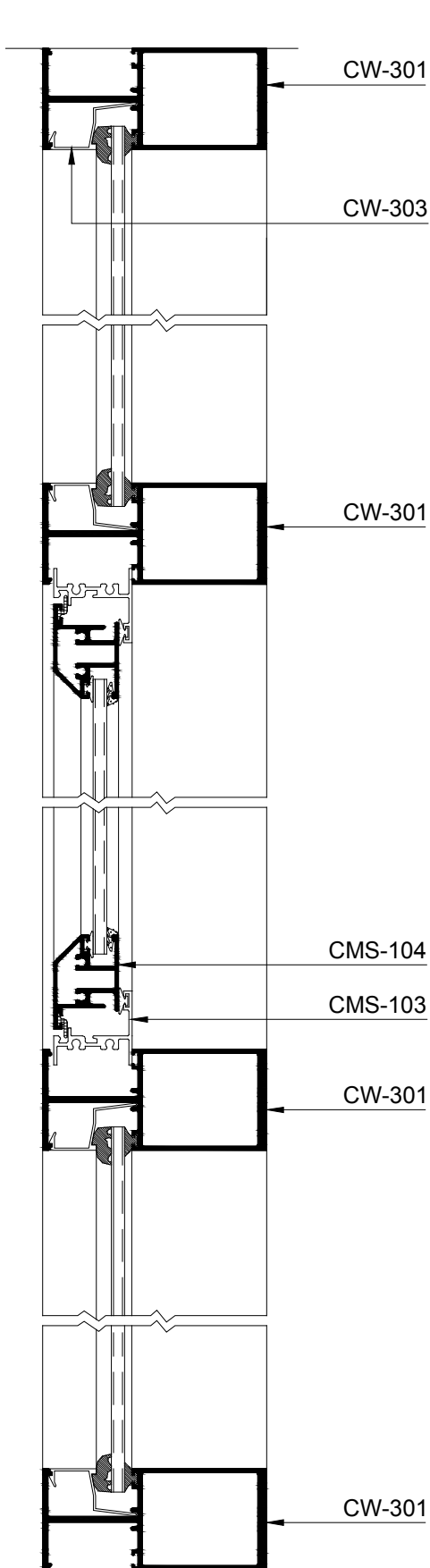
Group 14
Page 05



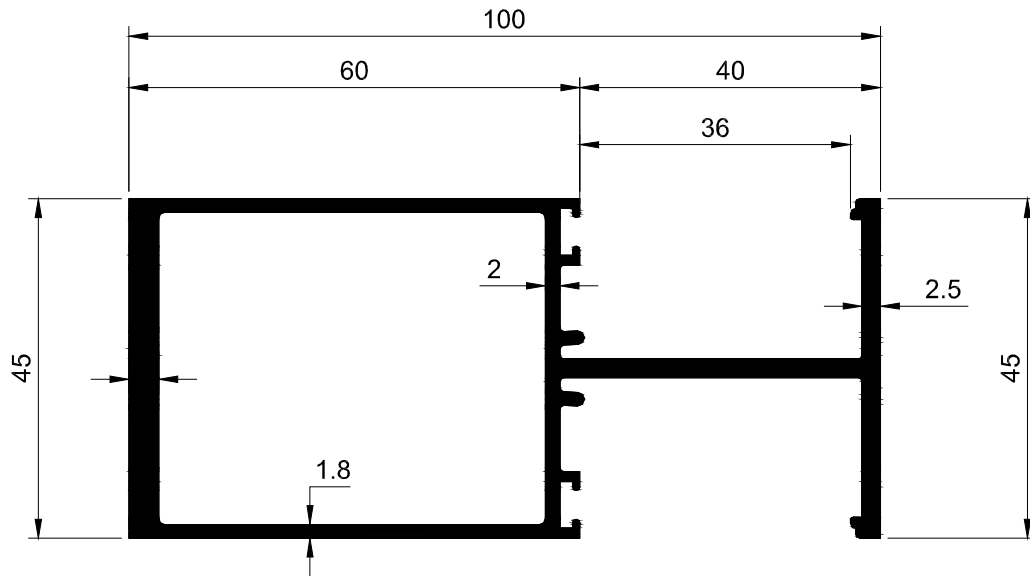
SECTION NO. - CW - 208
EST. WEIGHT - 1.524 KG./M.



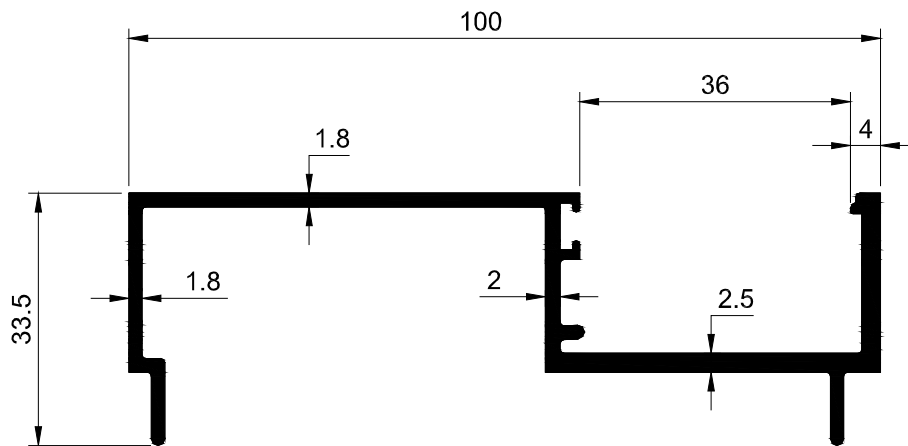
Curtain Wall



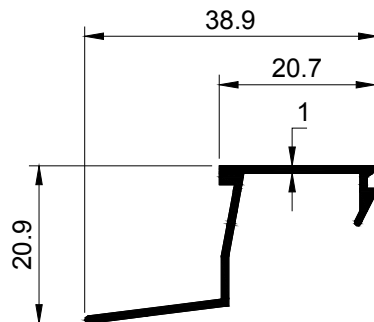
Curtain Wall



SECTION NO. - CW - 301
EST. WEIGHT - 1.900 KG./M.

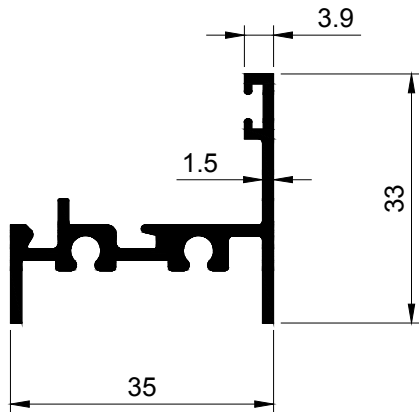


SECTION NO. - CW - 302
EST. WEIGHT - 1.091 KG./M.

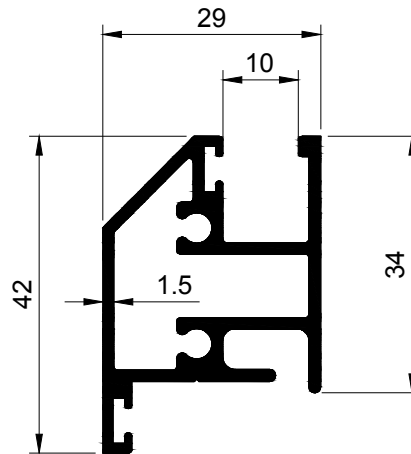


SECTION NO. - CW - 303
EST. WEIGHT - 0.187 KG./M.

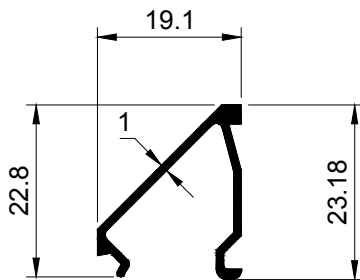
Curtain Wall



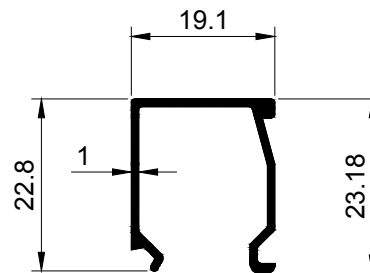
SECTION NO. - CMS - 103
EST. WEIGHT - 0.495 KG./M.



SECTION NO. - CMS - 104
EST. WEIGHT - 0.765 KG./M.



SECTION NO. - CMS - 105
EST. WEIGHT - 0.171 KG./M.



SECTION NO. - CMS - 106
EST. WEIGHT - 0.196 KG./M.